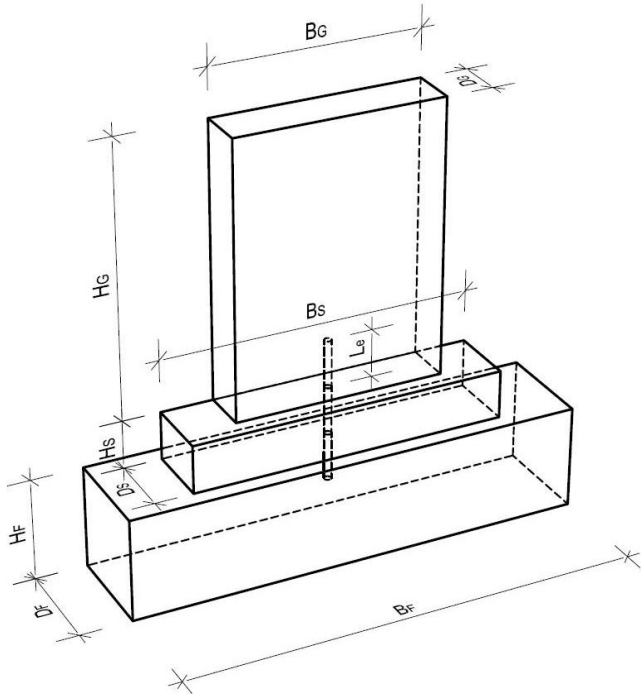


# Anzeige der sicherheitsrelevanten Daten

Grabanlage (Name des Verstorbenen, Friedhof):

Grabnummer: - - -



## Grabsteinabmessungen

Kein Grabmal vorhanden

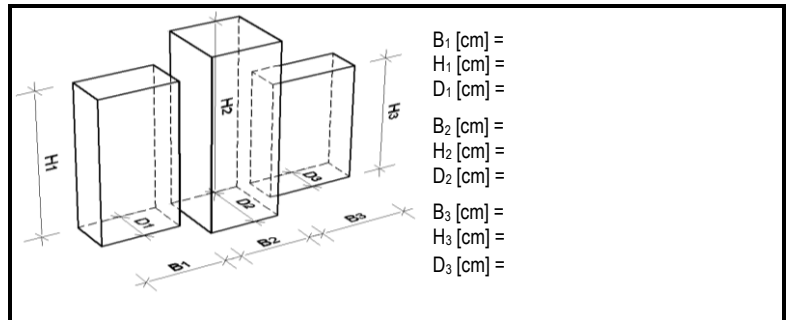
Grabmal besteht aus Teil(en)

Gesamtbreite  $B_G$  [cm] =

Höhe  $H_G$  [cm] =

Material:

Stärke  $D_G$  [cm] =



$B_1$  [cm] =

$H_1$  [cm] =

$D_1$  [cm] =

$B_2$  [cm] =

$H_2$  [cm] =

$D_2$  [cm] =

$B_3$  [cm] =

$H_3$  [cm] =

$D_3$  [cm] =

## Sockelabmessungen

Kein Sockel vorhanden

Breite  $B_S$  [cm] =

Höhe  $H_S$  [cm] =

Material:

Stärke  $D_S$  [cm] =

**Dübel**  $\varnothing$  [mm] =

Material:

Einbindelänge  $L_e$  [cm] =

Dübelanzahl / Teil:

Gesamtlänge  $L$  [cm] =

## Fundamentabmessungen

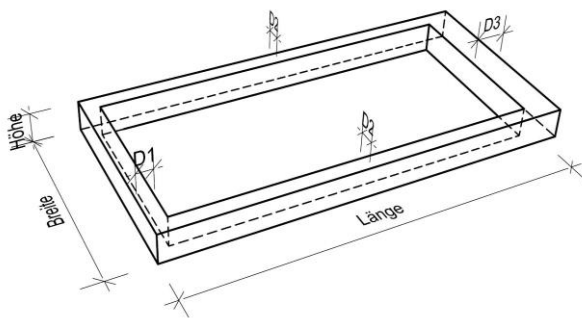
Kein Einzelfundament

Breite  $B_F$  [cm] =

Höhe  $H_F$  [cm] =

Material:

Stärke  $D_F$  [cm] =



## Einfassung

Keine Einfassung

Breite [cm] =

Länge [cm] =

Material:

Höhe [cm] =

$D_1$  [cm] =

$D_2$  [cm] =

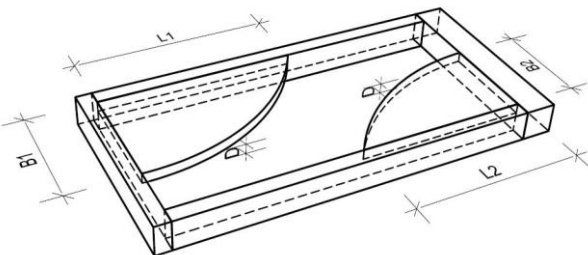
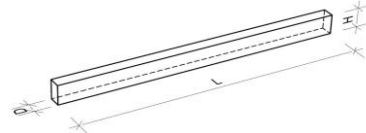
$D_3$  [cm] =

Längstes Einfassungsteil mit der kleinsten Dicke:

$L$  [cm] =

$H$  [cm] =

$D$  [cm] =



## Abdeckplatte (größte Platte)

Keine Abdeckplatte

Breite [cm] =

Länge [cm] =

Material:

Dicke  $D$  [cm] =

Anzahl der Platten:

Wird kein Einzelfundament (z. B. Pfahlgründung) verwendet, sind die sicherheitsrelevanten Darstellungen, Abmessungen und Materialangaben auf einem beigefügten Blatt darzustellen.

Alternative Gründung gemäß Seite 2

Datum

Unterschrift und Stempel des Dienstleistungserbringers

# Anzeige der sicherheitsrelevanten Daten

Grabanlage (Name des Verstorbenen, Friedhof):

Grabnummer:

- - -

| Tiefgründung                                  | Flachgründung                                  |  |
|---|--|--|
| <input type="checkbox"/> Pfahlgründung        | <input type="checkbox"/> Fertigteilfundament   | <input type="checkbox"/> Erdspieß            |
|   | <input type="checkbox"/> Querstreifenfundament | <input type="checkbox"/> Tragende Einfassung |
| <b>Systemgründung</b>                         | <input type="checkbox"/> Längstreifenfundament | <input type="checkbox"/> Köcherfundament     |
| <input type="checkbox"/> typengeprüfte Statik | <input type="checkbox"/> Platteneinspannung    | <input type="checkbox"/> Pfahlgruppe         |

**Skizze der Gründung** mit Abmessungen, Materialangaben, Bewehrungen und Befestigungsmitteln

Friedhofszweckverband  
Neuhöfer Straße 105

63263 Neu-Isenburg

Fax: 06102 / 7315-33

## Erklärung

durch den Dienstleistungserbringer

Hiermit erkläre ich, dass ich die Vorgaben der aktuell geltenden Friedhofsordnung des Zweckverbandes für das Friedhofs- und Bestattungswesen in Neu-Isenburg und Dreieich akzeptiere und dass die Vorgaben der Friedhofsordnung durch die Mitarbeiter meines Betriebes als verbindlich bei Ausübung der gewerblichen Tätigkeit auf den Friedhöfen im Verbandsgebiet des Zweckverbandes anerkannt und eingehalten werden. Mir ist bekannt, dass meinem Betrieb bei wiederholter Zuwiderhandlung gegen die Friedhofsordnung die Zulassung für gewerbliche Arbeiten auf den Friedhöfen des Zweckverbandes entzogen werden kann.

\_\_\_\_\_,  
Ort

\_\_\_\_\_  
Datum

\_\_\_\_\_  
Stempel und Unterschrift des Dienstleistungserbringers

**Die Erlangung der Zulassung für gewerbliche Arbeiten auf den Friedhöfen des Verbandsgebietes ist abhängig von der Unterschrift unter diese Erklärung, sowie des Nachweises eines ausreichenden Haftpflichtversicherungsschutz für die Ausübung der Tätigkeiten und eines geeigneten Fachkundenachweises.**

Die aktuell geltende Friedhofsordnung des Zweckverbandes kann im Internet unter folgender Adresse eingesehen werden: <https://friedhofszweckverband.de/satzungen/>

Friedhofszweckverband  
Neuhöfer Straße 105

63263 Neu-Isenburg

Fax: 06102 / 7315-33

## Abnahmebescheinigung durch den Dienstleistungserbringer

Nach Errichtung der Grabanlage auf dem Grab mit der Nummer

- - - wird folgendes festgestellt:

- Die Ausführung entspricht den Angaben des am \_\_\_\_\_ genehmigten Grabmalantrag.
- Von den angezeigten Angaben, wie beispielsweise Material bzw. Abmessungen, wurde aus folgenden Gründen abgewichen:

---

---

---

- Durch erhebliche Abweichungen von den im Antrag gemachten Angaben bzw. bei der Wahl einer alternativen Gründung ist es notwendig, die sicherheitsrelevanten Daten neu einzureichen. Sie liegen diesem Schreiben bei.
- Das Protokoll der Abnahmeprüfung ist diesem Schreiben beigelegt
- Das Protokoll der Abnahmeprüfung wird in Kürze nachgereicht

\_\_\_\_\_  
Ort

\_\_\_\_\_  
Datum

\_\_\_\_\_  
Dienstleistungserbringer